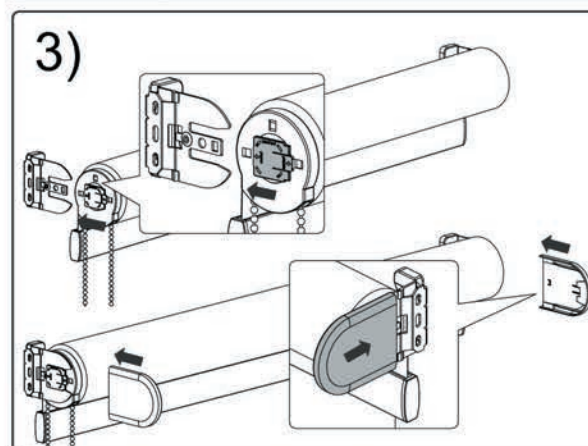
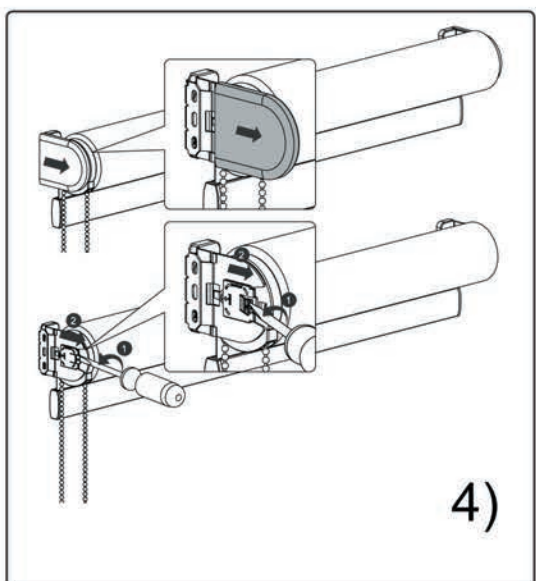
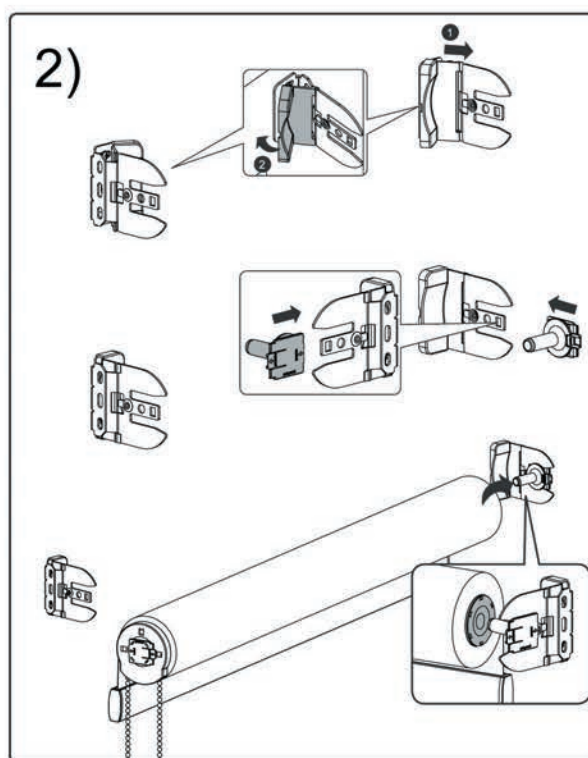
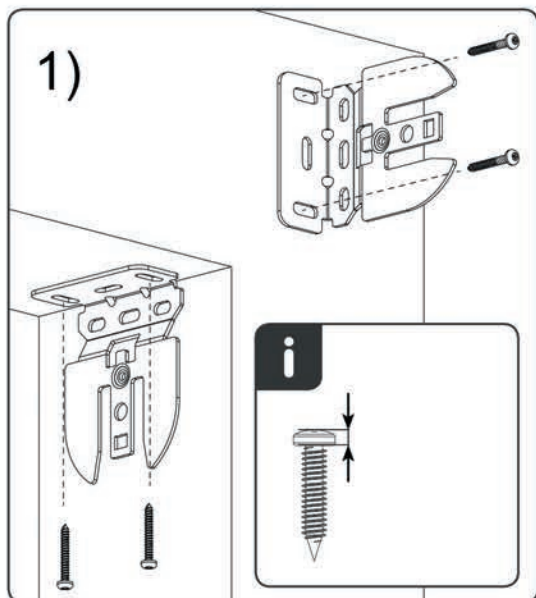
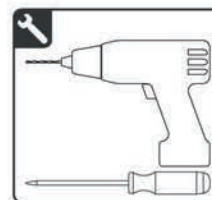
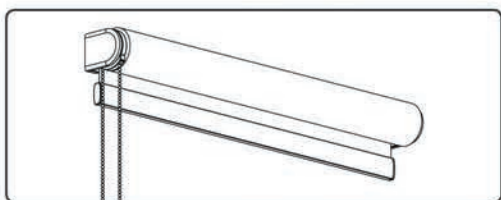


# Látková roleta STAR DESIGN



1) montáž držáků, 2) nasazení krytky šroubů a ložiska rolety (oproti straně řetízku), 3) nasunutí rolety do držáků a natlačení bočních krytek, 4) demontáž rolety

**Při instalaci rolet je potřeba zajistit řetízek pomocí průhledné perličky.**

Perlička se instaluje na řetízek při roztažené roletě tak, aby na nosné tyči od rolety zůstaly **DVA NÁVINY** látky. Jinak by došlo k odlepení látky od nosné tyče.

Kovový řetízek doporučujeme ošetřit konzervačním olejem jako ochranu před korozi.



Po ukončení životnosti rolet prosíme odneste materiál do sběrného dvora k recyklaci pod kódem 040209 - Odpady z kompozitních tkanin, impregnované tkaniny. Ostatní komponenty vhodit do směšného odpadu, nebo je dále využít. Popřípadě nám rolety zašlete zpět a my se postaráme o jejich ekologickou likvidaci.